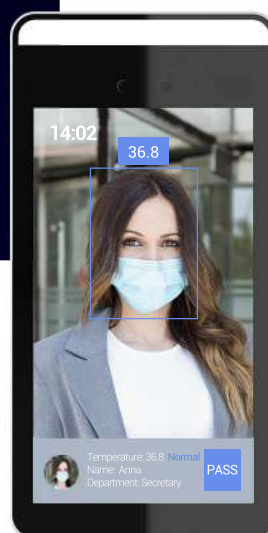




RECONOCIMIENTO FACIAL CON DETECCIÓN DE TEMPERATURA SMART

DL-N20T



BIOMÉTRICO DE RECONOCIMIENTO FACIAL Y DETECCIÓN DE TEMPERATURA CORPORAL

DL-N20T

DL-N20T está diseñado para el control de acceso o asistencia con identificación facial, detección de máscara y medición de temperatura corporal de alto rendimiento. Su procesamiento de datos es mucho más rápido y preciso con alta capacidad de 30.000 rostros, 25.000 eventos.

Su tecnología innovadora AI con reconocimiento facial de luz visible y algoritmo de autoaprendizaje permite mejorar el sistema de seguridad con la capacidad de distinguir personas reales de fotos y máscaras 3D.

No necesita una cámara visual separada para detectar rostros en corrientes térmicas. DL-N20T detecta caras en imágenes térmicas directamente, lo que le permite ahorrar en hardware y simplificar su configuración.

Su interfaz fácil e intuitiva, más su protocolo de comunicación lo convierte en una solución moderna para un desempeño eficiente en la administración de usuarios.

Muy útil para industrias, hospitales, gobierno, empresas, etc.

ESPECIFICACIONES TÉCNICAS:

CAPACIDAD DEL DISPOSITIVO

Capacidad de rostro:	30.000
Capacidad de eventos:	25.000
Tipo de Identificación:	1:1,1:N
Display Identificación:	Nombre de Persona y Número
Tiempo de reconocimiento Facial:	Menos 0.2 segundos.
Distancia de Reconocimiento Facial:	0.5-1.3 metros
Función Inteligente:	Detección de Reconocimiento Facial rostro vivo
Tipo de detección:	Solo detección de máscara
Oclusión:	Las gafas ordinarias y los flecos cortos no tienen efecto en el reconocimiento.
Área de reconocimiento:	Reconocimiento de pantalla completa
Angulo de reconocimiento:	Vertical 61°, Horizontal 36°

DETECCIÓN DE TEMPERATURA CORPORAL

Sensor:	Infrarojo de detección de temperatura
Rango de detección de temperatura:	35.7°C - 42 °C
Distancia de medición de temperatura:	0.5- 1.3 metros
Detección de unidad mínima de temperatura:	0.1°C
Reconocimiento facial con máscara:	Si

FIRMWARE DEL DISPOSITIVO

CPU Procesador:	SV810
RAM:	512MB
ROM:	8GB EMMC
Sistema:	Linux
Cámara:	Dual Infrarroja de alta potencia con función WDR
Pantalla:	LCD 7"
Resolución de Pantalla:	2 Megapíxeles (1920x1080) 30fps
Lentor:	4.51mm
Sensor:	1/2.9"
Método de carga:	TCP, HTTP, MQTT
Comunicación:	IPV4, TCP/ IP, HTTPS, MQTT, RTSP, SMTP, NTP, ONVIF, WIFI (opcional)
Protocolo de interfaz:	Protocolo privado
Modo de seguridad:	Contraseña autorizada
Actualización del sistema:	Soporte de actualización remota
Luz suplementaria:	Luz IR, luz blanca LED
Salida de audio:	Altavoz incorporado compatible con transmisión de voz después de un reconocimiento exitoso
Interfaz de red:	Adaptación de red RJ45 10M/100M

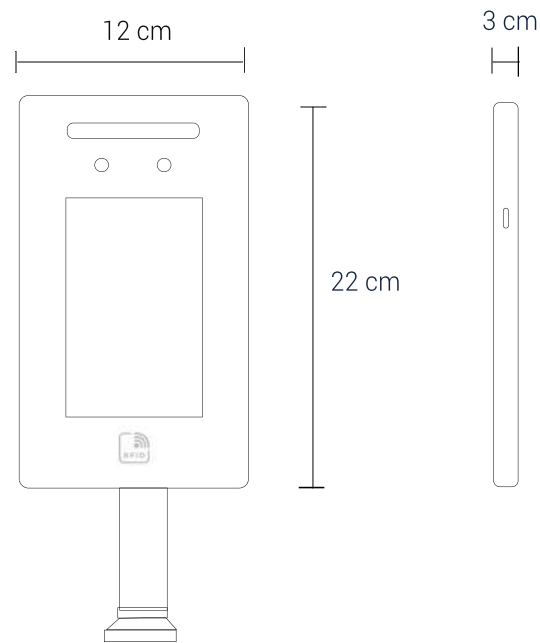
INTERFAZ DEL DISPOSITIVO

Sensor de Puerta:	soporta
Salida de alarma:	1 set
Salida Relay:	1 set
Salida U-Disk	1 set
Botón de Salida:	1 set
Entrada Wiegand:	1 set WG26/34 entrada
Salida Wiegand:	1 set WG26/34 salida

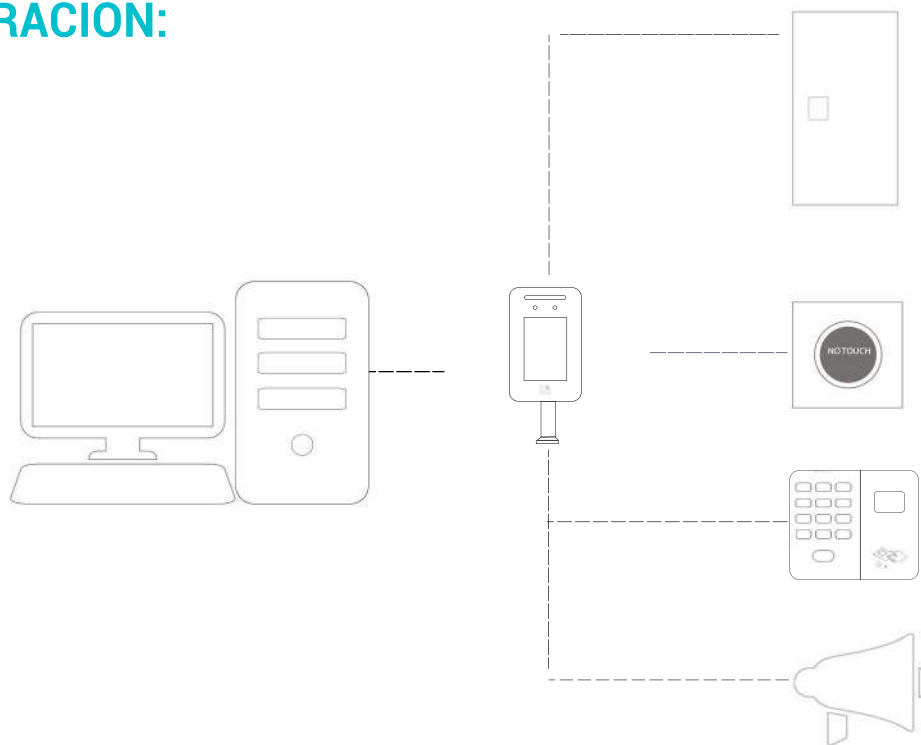
GENERAL

Temperatura de operación:	-10°C a 50° C
Humedad de trabajo:	10% a 90 Sin condensación
Temperatura de almacenamiento:	-40 °C ~ 70 °C
Humedad de almacenamiento:	5% a 95% Sin condensación
Nivel de Protección:	IP65
Voltaje:	DC 12V
Material:	Carcasa de metal panel de vidrio templado
Dimensiones de dispositivo:	22 cm 13 cm 3 cm
Dimensiones de soporte:	7 cm 20cm diámetro de orificio 3cm

DIMENSIONES:



CONFIGURACIÓN:



Derechos del autor ©Dley Seguridad Electrónica S.A. Todos los derechos reservados. Dley Seguridad Electrónica S.A. puede realizar cambios, mejoras en los productos y servicios, detener su producción o comercialización en cualquier momento y sin previo aviso. El logo y la marca son propiedad de Dley Seguridad Electrónica S.A. Para más información puedes visitarnos:

Nuestra website: <https://www.dley.com.ec/> o <https://ventas.dley.com.ec/> Email: ventas@dley.com.ec

Tel: (+593) 0985178133

