

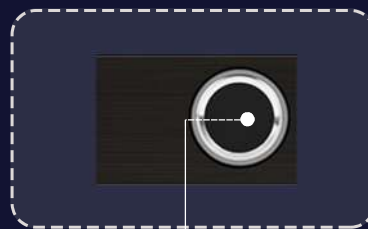
RECONOCIMIENTO FACIAL SMART A30-I5000



RECONOCIMIENTO FACIAL Y DACTILAR SMART A30-I5000 es un biométrico de reconocimiento facial y de huella dactilar que incorpora inteligencia artificial, capaz de mejorar el sistema de identificación y autenticación, combina funciones útiles para la gestión del personal o el control de accesos. Con capacidad de almacenar hasta 500.000 eventos, una solución óptima y segura con interfaz de usuario de fácil gestión y configuración.



Cámara Infrarroja HD con lente dual de alta potencia con función WDR



Lector dactilar



Descarga de informe de asistencia / acceso por puerto USB

ESPECIFICACIONES TÉCNICAS:

CAPACIDAD DEL DISPOSITIVO

Capacidad de rostro:	5.000
Capacidad de huellas:	10.000
Capacidad de tarjetas:	15.000
Capacidad de contraseñas:	15.000
Capacidad de eventos:	500.000
Tipo de Identificación:	1:1,1:N
Display Identificación:	Nombre de Persona y Número
Tiempo de reconocimiento Facial:	Menos 0.2 segundos.
Distancia de Reconocimiento Facial:	0.5-1.5 metros
Función Inteligente:	Detección de Reconocimiento Facial rostro vivo
Detección de máscara:	Verificación facial con máscaras

FIRMWARE DEL DISPOSITIVO

CPU Procesador:	1.2 Dual- Core ARM Cortex-A7.
RAM:	256MB DDR
ROM:	4GB EMMC
Sistema:	Linux
Cámara:	Dual Infrarroja de alta potencia con función WDR
Pantalla táctil	LCD 5"
Resolución de Pantalla:	2 Megapíxeles HD colorfull
Teclado:	Virtual Táctil
Comunicación:	TCP/ IP, USB, WIFI (opcional)
USB:	Admite descargas para archivo en Excel

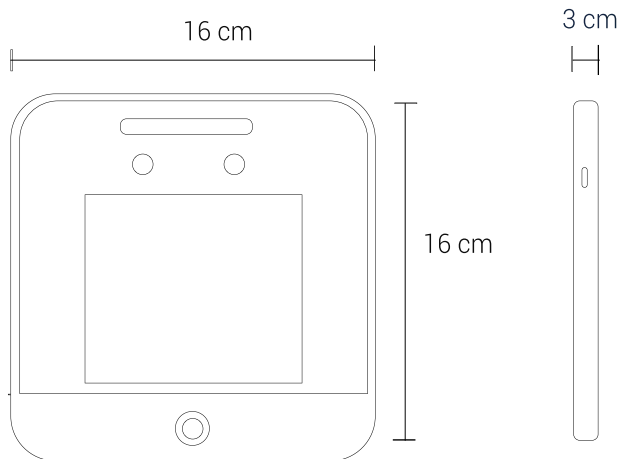
INTERFAS DEL DISPOSITIVO

Sensor de Puerta:	soporta
Salida de alarma:	1 set
Salida Relay:	1 set
Salida RS-232:	1 set
Salida RS-485:	1 set
Salida U-Disk	1 set
Botón de Salida:	1 set
Entrada Wiegand:	1 set WG26/34 entrada
Salida Wiegand:	1 set WG26/34 salida
Qr code scanner:	soporta

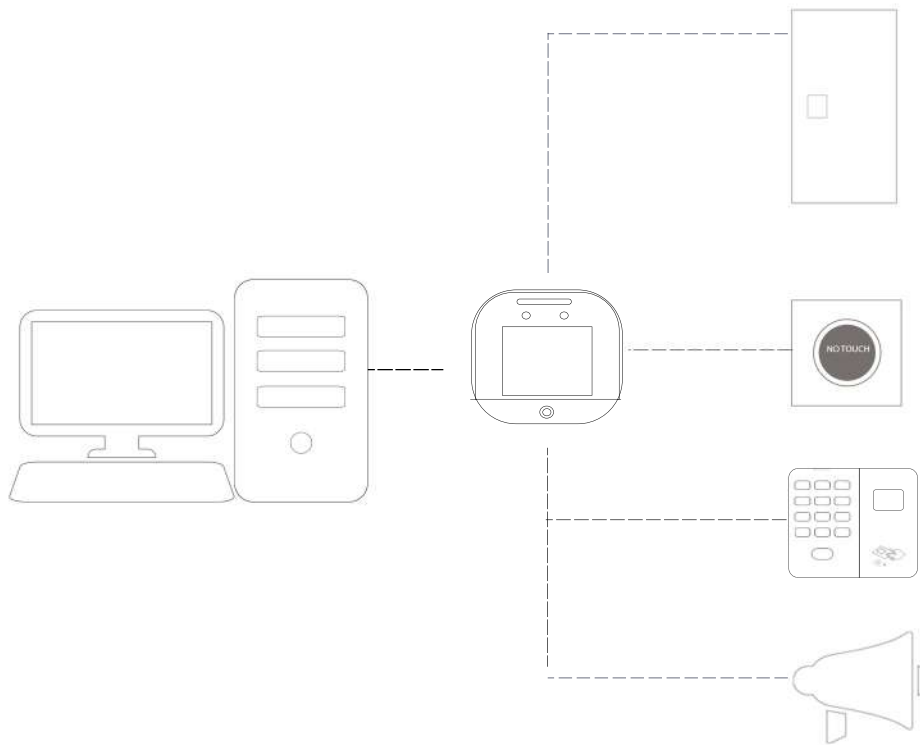
GENERAL

Temperatura de operación:	-15°C a 45° C
Voltaje:	DC 12V
Material:	Carcasa de plástico, placa posterior de metal
Dimensiones:	16 cm 16 cm 3 cm

DIMENSIONES:



CONFIGURACIÓN:



Derechos del autor ©Dley Seguridad Electronica S.A. Todos los derechos reservados.
Dley Seguridad Electronica S.A. puede realizar cambios, mejoras en los productos y servicios,
detener su producción o comercialización en cualquier momento y sin previo aviso.
El logo y la marca son propiedad de Dley Seguridad Electronica S.A.
Para más información puedes visitarnos:
Nuestra website: <https://www.dley.com.ec/> o <https://ventas.dley.com.ec/>
Email: ventas@dley.com.ec
Tel: (+593) 0985178133-0984638941

